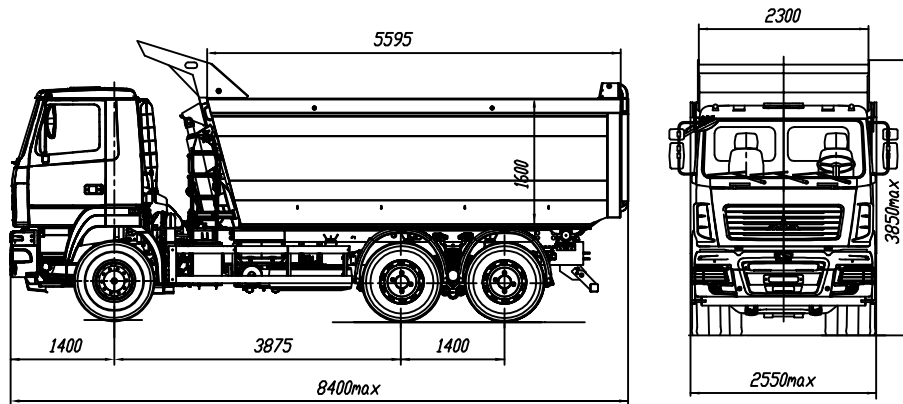


**Евро-5** МАЗ-65012J-570-010  
 Автомобиль-самосвал 6x4  
 с отбором мощности от двигателя



**ТЕХНИЧЕСКАЯ ХАРАКТЕРИСТИКА**

Технически допустимая общая масса автомобиля, кг.....	33500
Распределение технически допустимой общей массы автомобиля, кг:	
на переднюю ось.....	7500
на ведущую тележку мостов.....	26000
Технически допустимая грузоподъемность, кг.....	19000
Полная масса автомобиля в снаряженном состоянии, кг.....	14500
Объем кузова, м куб.....	20
Максимальная скорость, км/ч.....	85*
Двигатель.....	Weichai WP10H400E50
Мощность двигателя, кВт (л.с.).....	294 (400)
Максимальный крутящий момент, Нм (кг см.).....	1800 (183,5)
Коробка передач.....	12JS200TA
Число передач.....	12
Предаточное число ведущих мостов.....	5,08
Размер шин.....	315/80R22,5
Топливный бак, л.....	300 (350)
Тип кабины.....	малая подрессоренная

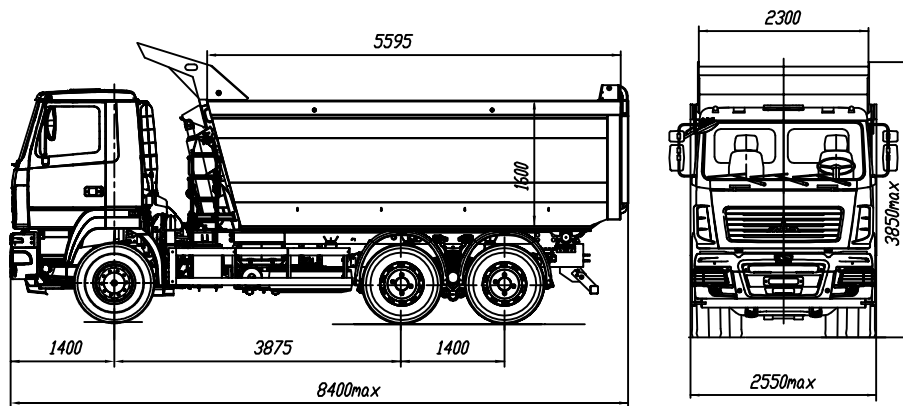
\* с ограничителем скорости

**Комплектации автомобиля МАЗ-65012J**

- 65012J-0000570-000 П-образная платформа с задней разгрузкой без заднего скоса, кабина малая подрессоренная 6501, выхлоп вниз слева, подогрев платформы, подогреватель двигателя, кондиционер (по заказу), АБС, ПБС, спальное место (по заказу), независимый воздушный отопитель (по заказу), циклон очистки воздуха, алюминиевый топливный бак 350л (по заказу)
- 65012J-0000570-010 П-образная платформа с задней разгрузкой из высокопрочной стали, кабина малая подрессоренная 6501, выхлоп вниз слева, подогрев платформы, подогреватель двигателя, кондиционер (по заказу), АБС, ПБС, спальное место (по заказу), независимый воздушный отопитель (по заказу), циклон очистки воздуха, алюминиевый топливный бак 350л (по заказу)
- 65012J-0008570-000 П-образная платформа с задней разгрузкой без заднего скоса, кабина большая подрессоренная 5440, выхлоп вниз слева, подогрев платформы, подогреватель двигателя, кондиционер (по заказу), АБС, ПБС, спальное место, независимый воздушный отопитель (по заказу), циклон очистки воздуха, алюминиевый топливный бак 350л (по заказу)
- 65012J-0008570-010 П-образная платформа с задней разгрузкой из высокопрочной стали, кабина большая подрессоренная 5440, выхлоп вниз слева, подогрев платформы, подогреватель двигателя, кондиционер (по заказу), АБС, ПБС, спальное место, независимый воздушный отопитель (по заказу), циклон очистки воздуха, алюминиевый топливный бак 350л (по заказу)

Примечание: на комплектации в тропическом исполнении подогреватель двигателя не устанавливается

Евро-5 **МАЗ-65012J-570-000**  
 Автомобиль-самосвал 6x4



**ТЕХНИЧЕСКАЯ ХАРАКТЕРИСТИКА**

Технически допустимая общая масса автомобиля, кг.....	33500
Распределение технически допустимой общей массы автомобиля, кг:	
на переднюю ось.....	7500
на ведущую тележку мостов.....	26000
Технически допустимая грузоподъемность, кг.....	19000
Полная масса автомобиля в снаряженном состоянии, кг.....	14500
Объем кузова, м куб.....	20
Максимальная скорость, км/ч.....	85*
Двигатель.....	Weichai WP10H400E50
Мощность двигателя, кВт (л.с.).....	289 (393)
Максимальный крутящий момент, Нм (кг см).....	1800 (183,5)
Коробка передач.....	12JS200TA
Число передач.....	12
Предаточное число ведущих мостов.....	4,59
Размер шин.....	315/80R22,5
Топливный бак, л.....	300 (350)
Тип кабины.....	малая подрессоренная

\* с ограничителем скорости

Комплектации автомобиля МАЗ-65012J

65012J-0000570-000 КП 12JS200ТА, число передач 12,  
 П-образная платформа с задней разгрузкой,  
 кабина малая подрессоренная 6501,  
 Выхлоп вниз слева, подогрев платформы,  
 подогреватель двигателя, кондиционер (по заказу),  
 АБС, ПБС, стальное место (по заказу),  
 независимый воздушный отопитель (по заказу),  
 циклон очистки воздуха,  
 инструментальный ящик в кабине  
 алюминиевый топливный бак 350л (по заказу)

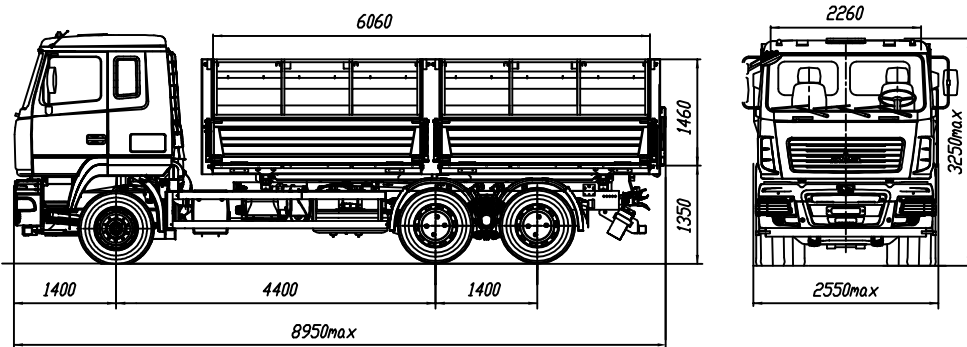
65012J-0008570-000 КП 12JS200ТА, число передач 12,  
 П-образная платформа с задней разгрузкой,  
 кабина большая подрессоренная 5440,  
 Выхлоп вниз слева, подогрев платформы,  
 подогреватель двигателя, кондиционер (по заказу),  
 АБС, ПБС, стальное место,  
 независимый воздушный отопитель (по заказу),  
 циклон очистки воздуха,  
 инструментальный ящик в кабине  
 алюминиевый топливный бак 350л (по заказу)

Примечание: на комплектации в тропическом исполнении подогреватель двигателя не устанавливается

ЕВРО-5

# МАЗ-65012J-8535-000

## Автомобиль-самосвал 6x4 с боковой разгрузкой



### ТЕХНИЧЕСКАЯ ХАРАКТЕРИСТИКА

Технически допустимая общая масса автомобиля, кг.....	25000
Технически допустимая общая масса автопоезда, кг.....	44000
Распределение технически допустимой общей массы автомобиля, кг:	
на переднюю ось.....	7000
на ведущую тележку мостов.....	18000
Технически допустимая грузоподъемность, кг.....	12700
Полная масса автомобиля в снаряженном состоянии, кг.....	12300
Объем кузова, м куб.....	20
Максимальная скорость, км/ч.....	85*
Двигатель.....	Weichai WP10H400E50
Мощность двигателя, кВт (л.с.).....	294 (400)
Максимальный крутящий момент, Нм (кг см).....	1800 (183,5)
Коробка передач.....	12JS200TA
Число передач.....	12
Предаточное число ведущих мостов.....	4,2
Размер шин.....	295/80R22,5
Топливный бак, л.....	300
Тип кабины.....	большая подрессоренная

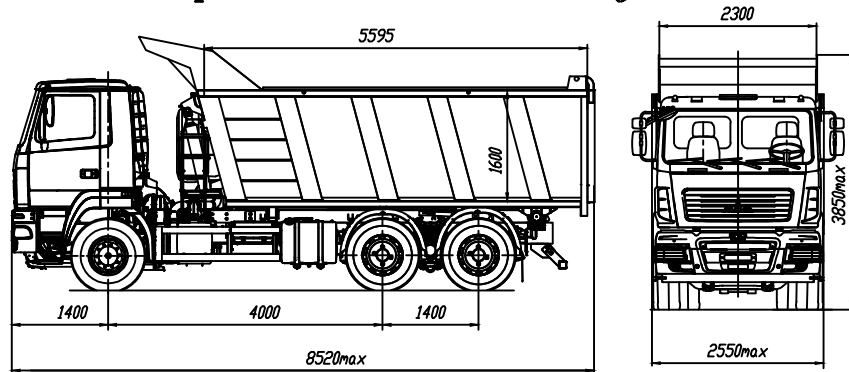
\* с ограничителем скорости

### Комплектации автомобиля МАЗ-65012J

65012J-0008535-000 КП 12JS200ТА, число передач 12  
устройство безазорной сцепки для прицепа,  
выхлоп вниз слева, без обогрева платформы,  
подогреватель двигателя, кондиционер (по заказу),  
АБС, ПБС, одно спальное место,  
независимый воздушный отопитель (по заказу),  
циклон очистки воздуха (по заказу),  
Боковые борта платформы – двухсекционные,  
разделенные стойками. Каждая секция состоит из  
из нижнего борта с нижней навеской и  
и верхнего борта с верхней навеской.  
Задний проем с глухой стенкой  
Тент платформы с механизмом сворачивания и  
откидная площадка с лестницей  
на заднем борту.

Примечание: на комплектации в тропическом исполнении подогреватель двигателя  
не устанавливается

**Евро-5** MAZ-65012J-570-060  
 Автомобиль-самосвал 6x4  
 с отбором мощности от двигателя



**ТЕХНИЧЕСКАЯ ХАРАКТЕРИСТИКА**

Технически допустимая общая масса автомобиля, кг.....	35000
Распределение технически допустимой общей массы автомобиля, кг:	
на переднюю ось.....	9000
на ведущую тележку мостов.....	26000
Технически допустимая грузоподъемность, кг.....	20500
Полная масса автомобиля в снаряженном состоянии, кг.....	14500
Объем кузова, м куб.....	20
Максимальная скорость, км/ч.....	85*
Двигатель.....	Weichai WP10H400E50
Мощность двигателя, кВт (л.с.).....	289 (393)
Максимальный крутящий момент, Нм (кг см).....	1800 (183,5)
Коробка передач.....	12JS200TA
Число передач.....	12
Предаточное число ведущих мостов.....	5,08
Размер шин	
передние.....	385/65R22.5
задние.....	315/80R22.5
Топливный бак, л.....	300
Тип кабины.....	малая погрессоренная

\* с ограничителем скорости

**Комплектации автомобиля MAZ-65012J**

65012J-0000570-060 П-образная платформа с задней разгрузкой без заднего скоса, кабина малая погрессоренная 6501, выхлоп вниз слева, подогрев платформы, подогреватель двигателя, кондиционер (по заказу), АБС, ПБС, спальное место (по заказу), независимый воздушный отопитель (по заказу), циклон очистки воздуха, инструментальный ящик в кабине

Примечание: на комплектации в тропическом исполнении подогреватель двигателя не устанавливается