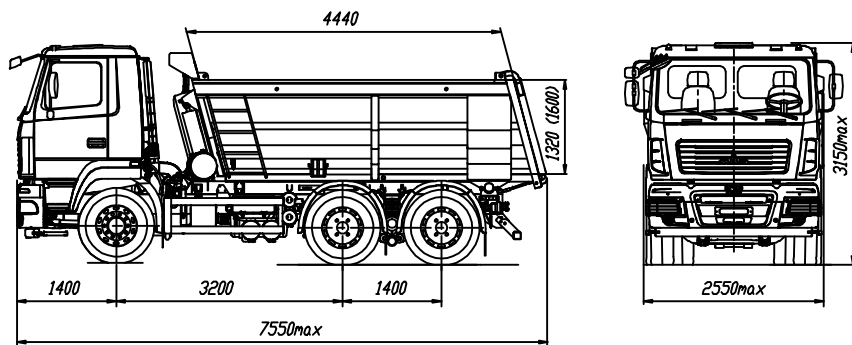


Евро-5 МАЗ-650128-530-000
Автомобиль-самосвал 6x4



ТЕХНИЧЕСКАЯ ХАРАКТЕРИСТИКА

Технически допустимая общая масса автомобиля, кг.....	33500
Распределение технически допустимой общей массы автомобиля, кг:	
на переднюю ось.....	7500
на ведущую тележку мостов.....	26000
Технически допустимая грузоподъемность, кг.....	20550 (20450)
Полная масса автомобиля в снаряженном состоянии, кг.....	12950 (13050)
Объем кузова, м куб.....	12,5 (15,4)
Максимальная скорость, км/ч.....	85*
Двигатель.....	WP12.430E50
Мощность двигателя, кВт (д.с.).....	311 (423)
Максимальный крутящий момент, Нм (кг см).....	2060 (210)
Коробка передач.....	ZF 16S2520T0
Число передач.....	16
Передаточное число ведущих мостов.....	5,08
Размер шин.....	315/80R22,5
Топливный бак, л.....	300
Тип кабины.....	малая подрессоренная

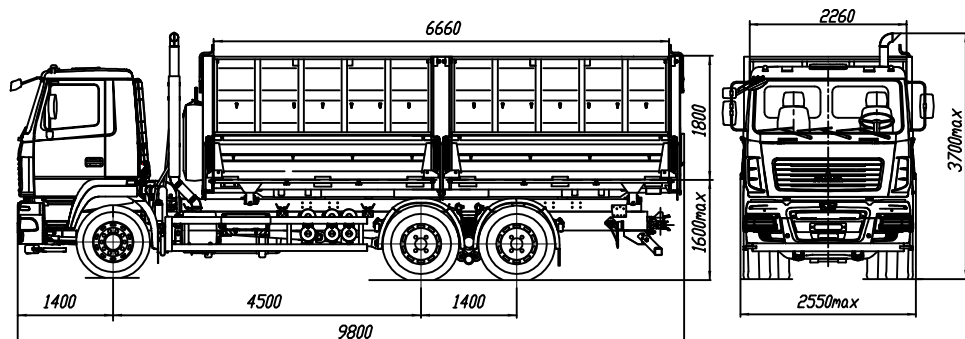
* с ограничителем скорости
значения в скобках даны для комплектации 650128-0000531-000, 650128-0000581-000

Комплектации автомобиля МАЗ-650128:

- 650128-0000530-000 КП ZF 16S2520T0, число передач 16, U-образная платформа с задней разгрузкой, выхлоп вниз слева, подогрев платформы, подогреватель двигателя, кондиционер (по заказу), ABS, ПБС, спальное место (по заказу), независимый воздушный отопитель (по заказу), циклон очистки воздуха (по заказу), инструментальный ящик в кабине, передаточное число моста 5,08, объем платформы 12,5 куб.м.
- 650128-0000531-000 КП ZF 16S2520T0, число передач 16, U-образная платформа с задней разгрузкой, выхлоп вниз слева, подогрев платформы, подогреватель двигателя, кондиционер (по заказу), ABS, ПБС, спальное место (по заказу), независимый воздушный отопитель (по заказу), циклон очистки воздуха (по заказу), инструментальный ящик в кабине, передаточное число моста 5,08, объем платформы 15,4 куб.м.
- 650128-0000580-000 КП 12JS200T0, число передач 12, U-образная платформа с задней разгрузкой, выхлоп вниз слева, подогрев платформы, подогреватель двигателя, кондиционер (по заказу), ABS, ПБС, спальное место (по заказу), независимый воздушный отопитель (по заказу), циклон очистки воздуха (по заказу), инструментальный ящик в кабине, передаточное число моста 5,08, объем платформы 12,5 куб.м.
- 650128-0000581-000 КП 12JS200T0, число передач 12, U-образная платформа с задней разгрузкой, выхлоп вниз слева, подогрев платформы, подогреватель двигателя, кондиционер (по заказу), ABS, ПБС, спальное место (по заказу), независимый воздушный отопитель (по заказу), циклон очистки воздуха (по заказу), инструментальный ящик в кабине, передаточное число моста 5,08, объем платформы 15,4 куб.м.

Примечание: на комплектации в тропическом исполнении подогреватель двигателя не устанавливается

Евро-5 МАЗ-650128-571-031
Автомобиль-самосвал 6x4



ТЕХНИЧЕСКАЯ ХАРАКТЕРИСТИКА

Технически допустимая общая масса автомобиля, кг.....	33500
Распределение технически допустимой общей массы автомобиля, кг:	
на переднюю ось.....	7500
на ведущую тележку мостов.....	26000
Технически допустимая грузоподъемность, кг.....	18100
Полная масса автомобиля в снаряженном состоянии, кг.....	15400
Объем кузова, м куб.....	27
Максимальная скорость, км/ч.....	85*
Двигатель.....	WP12.430E50
Мощность двигателя, кВт (л.с.).....	316 (430)
Максимальный крутящий момент, Нм (кг см).....	2060 (210)
Коробка передач.....	12JSDX240TA
Число передач.....	12
Предаточное число ведущих мостов.....	5.08
Размер шин.....	315/80R22,5
Топливный бак, л.....	500
Тип кабины.....	малая подрессоренная

* с ограничителем скорости

Комплектация автомобиля МАЗ-650128

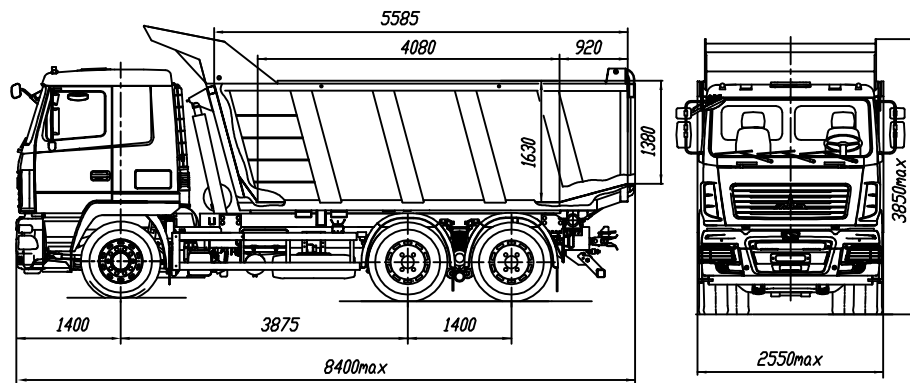
650128-0000571-031 КП 12JSDX240ТА, число передач 12,
платформа с боковой разгрузкой с расташными бортами,
устройство безазорной сцепки для прицепа,
электропневмогидровыводы на прицеп,
Выхлоп Вверх слева, без обогрева платформы,
подогреватель двигателя, кондиционер (по заказу),
АБС, ПБС, спальное место (по заказу),
независимый воздушный отопитель (по заказу),
циклон очистки воздуха,
инструментальный ящик в кабине,
тент платформы с механизмом сворачивания

Примечание: на комплектации в тропическом исполнении подогреватель двигателя не устанавливается

Евро-5

МАЗ-650128-8520-005

Автомобиль-самосвал 6x4



ТЕХНИЧЕСКАЯ ХАРАКТЕРИСТИКА

Технически допустимая общая масса автомобиля, кг.....	33500
Технически допустимая общая масса автопоезда, кг.....	63500
Распределение технически допустимой общей массы автомобиля, кг:	
на переднюю ось.....	7500
на ведущую тележку мостов.....	26000
Технически допустимая грузоподъемность, кг.....	19000
Полная масса автомобиля в снаряженном состоянии, кг.....	14500
Объем кузова, м куб.....	20
Максимальная скорость, км/ч.....	85*
Двигатель.....	WP12.430E50
Мощность двигателя, кВт (л.с.).....	316 (430)
Максимальный крутящий момент, Нм (кг см.).....	2060 (210)
Коробка передач.....	ZF 16S2520T0
Число передач.....	16
Предаточное число ведущих мостов.....	5,08
Размер шин.....	315/80R22,5
Топливный бак, л.....	300
Тип кабины.....	большая поддрессоренная

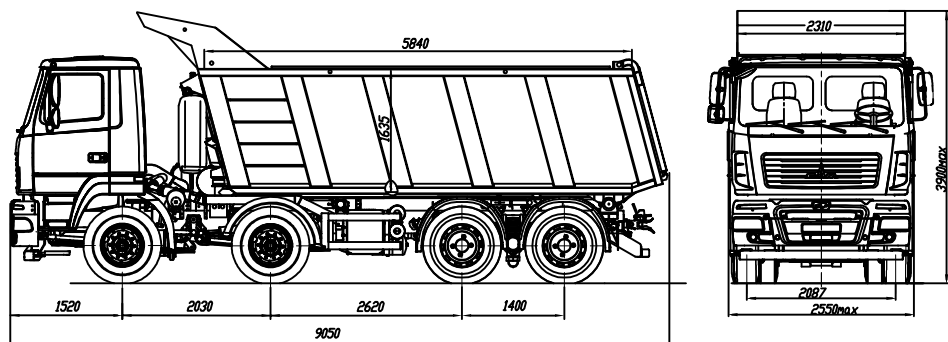
* с ограничителем скорости

Комплектации автомобиля МАЗ-650128

- 650128-0008520-005 КП ZF 16S2520T0, число передач 16, устройство безазорной сцепки для прицепа, электропневмовыводы на прицеп, П-образная платформа с задней разгрузкой, выхлоп вниз слева, подогрев платформы, подогреватель двигателя, кондиционер (по заказу), АБС, ПБС, спальное место, независимый воздушный отопитель (по заказу), циклон очистки воздуха, инструментальный ящик в кабине
- 650128-0008520-015 П-образная платформа с задней разгрузкой из высокопрочной стали, КП ZF 16S2520T0, число передач 16, устройство безазорной сцепки для прицепа, электропневмовыводы на прицеп, выхлоп вниз слева, подогрев платформы, подогреватель двигателя, кондиционер (по заказу), АБС, ПБС, спальное место, независимый воздушный отопитель (по заказу), циклон очистки воздуха, инструментальный ящик в кабине
- 650128-0008570-005 КП 12JSDX240TA, число передач 12, устройство безазорной сцепки для прицепа, электропневмовыводы на прицеп, П-образная платформа с задней разгрузкой, выхлоп вниз слева, подогрев платформы, подогреватель двигателя, кондиционер (по заказу), АБС, ПБС, спальное место, независимый воздушный отопитель (по заказу), циклон очистки воздуха, инструментальный ящик в кабине
- 650128-0008570-015 П-образная платформа с задней разгрузкой из высокопрочной стали, КП 12JSDX240TA, число передач 12, устройство безазорной сцепки для прицепа, электропневмовыводы на прицеп, выхлоп вниз слева, подогрев платформы, подогреватель двигателя, кондиционер (по заказу), АБС, ПБС, спальное место, независимый воздушный отопитель (по заказу), циклон очистки воздуха, инструментальный ящик в кабине

Примечание: на комплектации в тропическом исполнении подогреватель двигателя не устанавливается

Евро-5 **МАЗ-651628-521-005**
 Автомобиль-самосвал 8x4



ТЕХНИЧЕСКАЯ ХАРАКТЕРИСТИКА

Технически допустимая общая масса автомобиля, кг	44800
Технически допустимая общая масса автопоезда, кг	65000
Распределение технически допустимой общей массы автомобиля, кг:	
на передние оси	9000+9000
на ведущую тележку мостов.....	26800
Технически допустимая грузоподъемность, кг	28400
Полная масса автомобиля в снаряженном состоянии, кг	16400
Объем кузова, м куб.	21
Максимальная скорость, км/ч.....	85*
Двигатель.....	Weichai WP12.430E50
Мощность двигателя, кВт (л.с.)	316 (430)
Максимальный крутящий момент, Нм (кгсм).....	2060 (210)
Коробка передач	ZF 16S2525T0
Число передач.....	16
Предаточное число ведущих мостов.....	5.08
Размер шин	
передние.....	385/65R22.5
задние	315/80R22.5
Топливный бак, л.....	300
Тип кабины	короткая
* С ограничителем скорости	погрессоренная

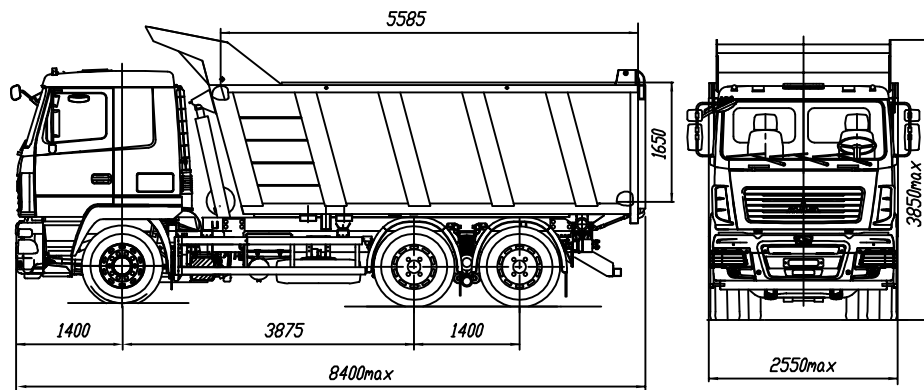
Комплектация автомобиля МАЗ-651628

- 651628-0000521-005 – КП ZF 16S2520T0, число передач 16, П-образная платформа с задней разгрузкой, Выхлоп слева с подогревом кузова, АБС, ПБС, устройство безазорной сцепки для прицепа, электро-, пневмо-, гидровыводы на прицеп, подогреватель двигателя, циклон очистки воздуха, спальное место (по заказу) и инструментальный ящик в кабине, кондиционер и независимый отопитель кабины (по заказу)
- 651628-0000521-015 – П-образная платформа с задней разгрузкой из высокопрочной стали, КП ZF 16S2520T0, число передач 16, Выхлоп слева с подогревом кузова, АБС, ПБС, устройство безазорной сцепки для прицепа, электро-, пневмо-, гидровыводы на прицеп, подогреватель двигателя, циклон очистки воздуха, спальное место (по заказу) и инструментальный ящик в кабине, кондиционер и независимый отопитель кабины (по заказу)
- 651628-0000581-005 – КП 12JSDX240TA, число передач 12, П-образная платформа с задней разгрузкой, Выхлоп слева с подогревом кузова, АБС, ПБС, устройство безазорной сцепки для прицепа, электро-, пневмо-, гидровыводы на прицеп, подогреватель двигателя, циклон очистки воздуха, спальное место (по заказу) и инструментальный ящик в кабине, кондиционер и независимый отопитель кабины (по заказу)
- 651628-0000581-015 – П-образная платформа с задней разгрузкой из высокопрочной стали, КП 12JSDX240TA, число передач 12, Выхлоп слева с подогревом кузова, АБС, ПБС, устройство безазорной сцепки для прицепа, электро-, пневмо-, гидровыводы на прицеп, подогреватель двигателя, циклон очистки воздуха, спальное место (по заказу) и инструментальный ящик в кабине, кондиционер и независимый отопитель кабины (по заказу)

Евро-5

МАЗ-650128-8520-000

Автомобиль-самосвал 6x4



ТЕХНИЧЕСКАЯ ХАРАКТЕРИСТИКА

Технически допустимая общая масса автомобиля, кг.....	33500
Распределение технически допустимой общей массы автомобиля, кг:	
на переднюю ось.....	7500
на ведущую тележку мостов.....	26000
Технически допустимая грузоподъемность, кг.....	19500 (20000**)
Полная масса автомобиля в снаряженном состоянии, кг.....	14000 (13500**)
Объем кузова, м куб.....	20 (19**)
Максимальная скорость, км/ч.....	85*
Двигатель.....	WP12.430E50
Мощность двигателя, кВт (л.с.).....	316 (430)
Максимальный крутящий момент, Нм (кг см).....	2060 (210)
Коробка передач.....	ZF 16S2520T0
Число передач.....	16
Предаточное число ведущих мостов.....	5,08
Размер шин.....	315/80R22,5
Топливный бак, л.....	300
Тип кабины.....	большая погрессоренная

* с ограничителем скорости

** для комплектаций с U-образной платформой

Комплектации автомобиля МАЗ-650128

650128-0008520-000 КП ZF 2520T0, число передач 16, П-образная платформа с задней разгрузкой, кабина большая погрессоренная 5440, выхлоп вниз слева, подогрев платформы, подогреватель двигателя, кондиционер (по заказу), АБС, ПБС, спальное место, независимый воздушный отопитель (по заказу), циклон очистки воздуха (по заказу), инструментальный ящик в кабине

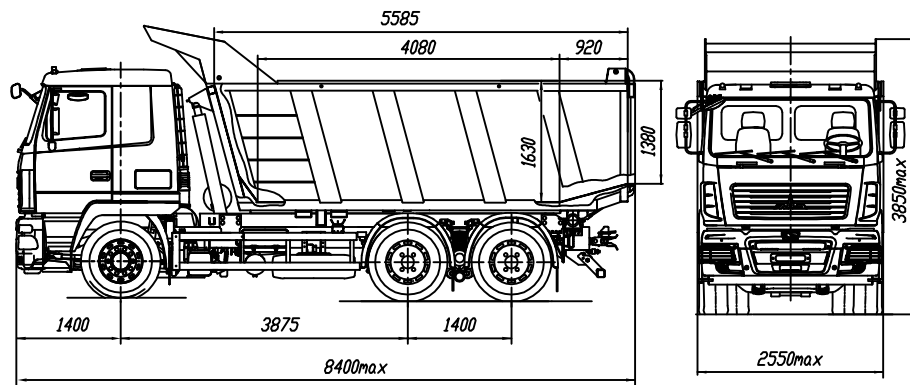
650128-0008521-000 КП ZF 2520T0, число передач 16, U-образная платформа с задней разгрузкой, кабина большая погрессоренная 5440, выхлоп вниз слева, подогрев платформы, подогреватель двигателя, кондиционер (по заказу), АБС, ПБС, спальное место, независимый воздушный отопитель (по заказу), циклон очистки воздуха (по заказу), инструментальный ящик в кабине

650128-0008570-000 КП 12JS200TA, число передач 12, П-образная платформа с задней разгрузкой, кабина большая погрессоренная 5440, выхлоп вниз слева, подогрев платформы, подогреватель двигателя, кондиционер (по заказу), АБС, ПБС, спальное место, независимый воздушный отопитель (по заказу), циклон очистки воздуха (по заказу), инструментальный ящик в кабине

650128-0008571-000 КП 12JS200TA, число передач 12, U-образная платформа с задней разгрузкой, кабина большая погрессоренная 5440, выхлоп вниз слева, подогрев платформы, подогреватель двигателя, кондиционер (по заказу), АБС, ПБС, спальное место, независимый воздушный отопитель (по заказу), циклон очистки воздуха (по заказу), инструментальный ящик в кабине

Примечание: на комплектации в тропическом исполнении подогреватель двигателя не устанавливается

Евро-5 МАЗ-650128-8520-005
 Автомобиль-самосвал 6x4



ТЕХНИЧЕСКАЯ ХАРАКТЕРИСТИКА

Технически допустимая общая масса автомобиля, кг.....	33500
Технически допустимая общая масса автопоезда, кг.....	63500
Распределение технически допустимой общей массы автомобиля, кг:	
на переднюю ось.....	7500
на ведущую тележку мостов.....	26000
Технически допустимая грузоподъемность, кг.....	19500
Полная масса автомобиля в снаряженном состоянии, кг.....	14000
Объем кузова, м куб.....	20
Максимальная скорость, км/ч.....	85*
Двигатель.....	WP12.430E50
Мощность двигателя, кВт (л.с.).....	316 (430)
Максимальный крутящий момент, Нм (кг см).....	2060 (210)
Коробка передач.....	ZF 16S2520T0
Число передач.....	16
Предаточное число ведущих мостов.....	5,08
Размер шин.....	315/80R22,5
Топливный бак, л.....	300
Тип кабины.....	большая подрессоренная

* с ограничителем скорости

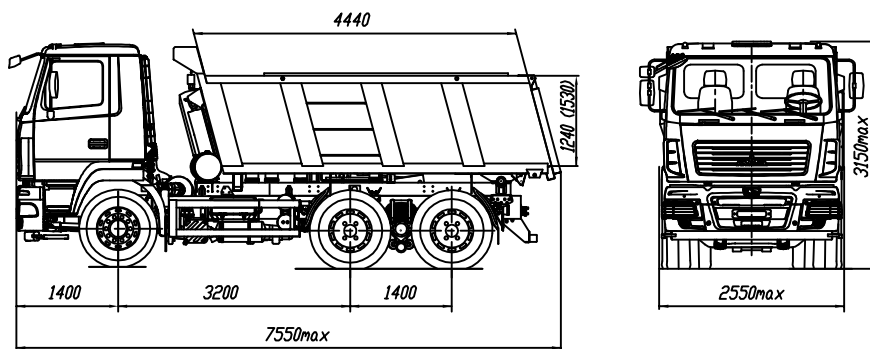
Комплектации автомобиля МАЗ-650128

650128-0008520-005 КП ZF 2520T0, число передач 16,
 устройство безазорной сцепки для прицепа,
 электропневмовыводы на прицеп,
 П-образная платформа с задней разгрузкой,
 кабина большая подрессоренная 5440,
 выхлоп вниз слева, подогрев платформы,
 подогреватель двигателя, кондиционер (по заказу),
 АБС, ПБС, спальное место,
 независимый воздушный отопитель (по заказу),
 циклон очистки воздуха (по заказу),
 инструментальный ящик в кабине

650128-0008570-005 КП 12JS200TA, число передач 12,
 устройство безазорной сцепки для прицепа,
 электропневмовыводы на прицеп,
 П-образная платформа с задней разгрузкой,
 кабина большая подрессоренная 5440,
 выхлоп вниз слева, подогрев платформы,
 подогреватель двигателя, кондиционер (по заказу),
 АБС, ПБС, спальное место,
 независимый воздушный отопитель (по заказу),
 циклон очистки воздуха (по заказу),
 инструментальный ящик в кабине

Примечание: на комплектации в тропическом исполнении подогреватель двигателя не устанавливается

Евро-5 МАЗ-650128-532-000
Автомобиль-самосвал 6x4



ТЕХНИЧЕСКАЯ ХАРАКТЕРИСТИКА

Технически допустимая общая масса автомобиля, кг.....	33500
Распределение технически допустимой общей массы автомобиля, кг:	
на переднюю ось.....	7500
на ведущую тележку мостов.....	26000
Технически допустимая грузоподъемность, кг.....	20200 (20050)
Полная масса автомобиля в снаряженном состоянии, кг.....	13300 (13450)
Объем кузова, м куб.....	12,5 (15,4)
Максимальная скорость, км/ч.....	85*
Двигатель.....	WP12.430E50
Мощность двигателя, кВт (л.с.).....	316 (430)
Максимальный крутящий момент, Нм (кг см.).....	2060 (210)
Коробка передач.....	ZF 16S2520T0
Число передач.....	16
Передаточное число ведущих мостов.....	5,08
Размер шин.....	315/80R22,5
Топливный бак, л.....	300
Тип кабины.....	малая поддрессоренная

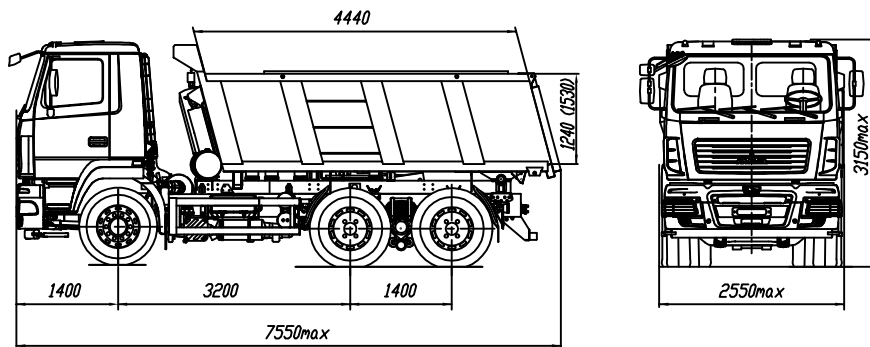
* с ограничителем скорости
значения в скобках даны для комплектации 650128-0000534-000, 650128-0000584-000

Комплектации автомобиля МАЗ-650128:

- 650128-0000532-000 КП ZF 16S2520T0, число передач 16, П-образная платформа с задней разгрузкой, выхлоп вниз слева, подогрев платформы, подогреватель двигателя, кондиционер (по заказу), АБС, ПБС, спальное место (по заказу), независимый воздушный отопитель (по заказу), циклон очистки воздуха (по заказу), инструментальный ящик в кабине, передаточное число моста 5,08, объем платформы 12,5 куб.м.
- 650128-0000534-000 КП ZF 16S2520T0, число передач 16, П-образная платформа с задней разгрузкой, выхлоп вниз слева, подогрев платформы, подогреватель двигателя, кондиционер (по заказу), АБС, ПБС, спальное место (по заказу), независимый воздушный отопитель (по заказу), циклон очистки воздуха (по заказу), инструментальный ящик в кабине, передаточное число моста 5,08, объем платформы 15,4 куб.м.
- 650128-0000582-000 КП 12JS200T0, число передач 12, П-образная платформа с задней разгрузкой, выхлоп вниз слева, подогрев платформы, подогреватель двигателя, кондиционер (по заказу), АБС, ПБС, спальное место (по заказу), независимый воздушный отопитель (по заказу), циклон очистки воздуха (по заказу), инструментальный ящик в кабине, передаточное число моста 5,08, объем платформы 12,5 куб.м.
- 650128-0000584-000 КП 12JS200T0, число передач 12, П-образная платформа с задней разгрузкой, выхлоп вниз слева, подогрев платформы, подогреватель двигателя, кондиционер (по заказу), АБС, ПБС, спальное место (по заказу), независимый воздушный отопитель (по заказу), циклон очистки воздуха (по заказу), инструментальный ящик в кабине, передаточное число моста 5,08, объем платформы 15,4 куб.м.

Примечание: на комплектации в тропическом исполнении подогреватель двигателя не устанавливается

Евро-5 МАЗ-650128-532-000
Автомобиль-самосвал 6x4



ТЕХНИЧЕСКАЯ ХАРАКТЕРИСТИКА

Технически допустимая общая масса автомобиля, кг.....	33500
Распределение технически допустимой общей массы автомобиля, кг:	
на переднюю ось.....	7500
на ведущую тележку мостов.....	26000
Технически допустимая грузоподъемность, кг.....	20200 (20050)
Полная масса автомобиля в снаряженном состоянии, кг.....	13300 (13450)
Объем кузова, м куб.....	12,5 (15,4)
Максимальная скорость, км/ч.....	85*
Двигатель.....	WP12.430E50
Мощность двигателя, кВт (л.с.).....	316 (430)
Максимальный крутящий момент, Нм (кг см.).....	2060 (210)
Коробка передач.....	ZF 16S2520T0
Число передач.....	16
Передаточное число ведущих мостов.....	5,08
Размер шин.....	315/80R22,5
Топливный бак, л.....	300
Тип кабины.....	малая поддрессоренная

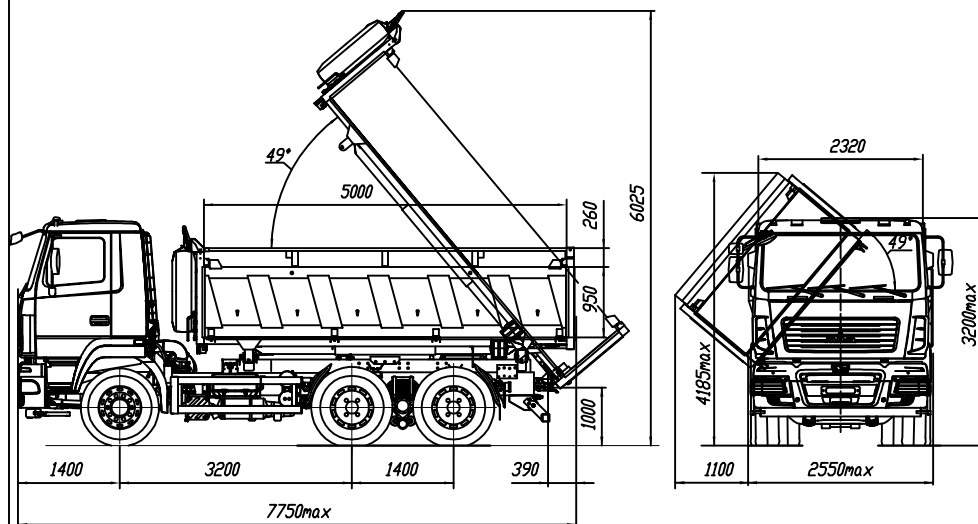
* с ограничителем скорости
значения в скобках даны для комплектации 650128-0000534-000, 650128-0000584-000

Комплектации автомобиля МАЗ-650128:

- 650128-0000532-000 КП ZF 16S2520T0, число передач 16, П-образная платформа с задней разгрузкой, выхлоп вниз слева, подогрев платформы, подогреватель двигателя, кондиционер (по заказу), АБС, ПБС, спальное место (по заказу), независимый воздушный отопитель (по заказу), циклон очистки воздуха (по заказу), инструментальный ящик в кабине, передаточное число моста 5,08, объем платформы 12,5 куб.м.
- 650128-0000534-000 КП ZF 16S2520T0, число передач 16, П-образная платформа с задней разгрузкой, выхлоп вниз слева, подогрев платформы, подогреватель двигателя, кондиционер (по заказу), АБС, ПБС, спальное место (по заказу), независимый воздушный отопитель (по заказу), циклон очистки воздуха (по заказу), инструментальный ящик в кабине, передаточное число моста 5,08, объем платформы 15,4 куб.м.
- 650128-0000582-000 КП 12JS200T0, число передач 12, П-образная платформа с задней разгрузкой, выхлоп вниз слева, подогрев платформы, подогреватель двигателя, кондиционер (по заказу), АБС, ПБС, спальное место (по заказу), независимый воздушный отопитель (по заказу), циклон очистки воздуха (по заказу), инструментальный ящик в кабине, передаточное число моста 5,08, объем платформы 12,5 куб.м.
- 650128-0000584-000 КП 12JS200T0, число передач 12, П-образная платформа с задней разгрузкой, выхлоп вниз слева, подогрев платформы, подогреватель двигателя, кондиционер (по заказу), АБС, ПБС, спальное место (по заказу), независимый воздушный отопитель (по заказу), циклон очистки воздуха (по заказу), инструментальный ящик в кабине, передаточное число моста 5,08, объем платформы 15,4 куб.м.

Примечание: на комплектации в тропическом исполнении подогреватель двигателя не устанавливается

FCqo-5 **МАЗ-650128-575-000**
Автомобиль-самосвал 6x4



ТЕХНИЧЕСКАЯ ХАРАКТЕРИСТИКА

Технически допустимая общая масса автомобиля, кг.....	33500
Распределение технически допустимой общей массы автомобиля, кг:	
на переднюю ось.....	7500
на ведущую тележку мостов.....	26000
Технически допустимая грузоподъемность, кг.....	20300
Полная масса автомобиля в снаряженном состоянии, кг.....	13200
Объем кузова, м куб.....	11 (14)**
Максимальная скорость, км/ч.....	85*
Двигатель.....	WP12.430E50
Мощность двигателя, кВт (л.с.).....	316 (430)
Максимальный крутящий момент, Нм (кг см).....	2060 (210)
Коробка передач.....	12JSDX240TA
Число передач.....	12
Предаточное число ведущих мостов.....	5.08
Размер шин.....	315/80R22,5
Топливный бак, л.....	300
Прицеп (рекомендуемый).....	МАЗ-8561
Тип кабины.....	малая подрессоренная

* с ограничителем скорости

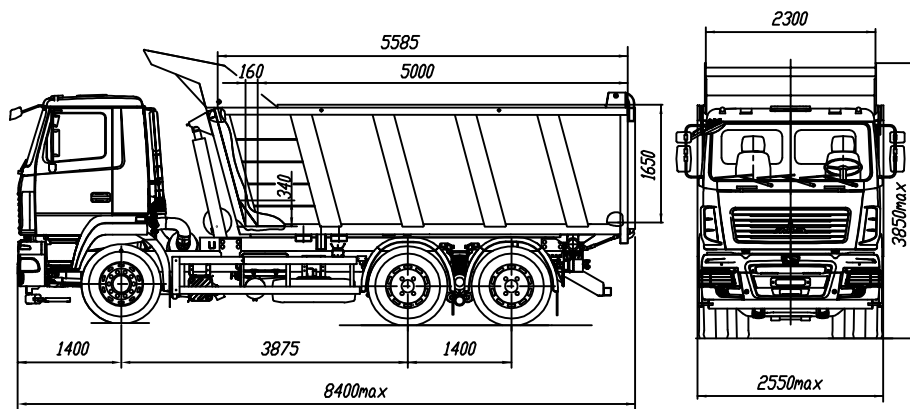
** с наставными бортами

Комплектации автомобиля МАЗ-650128

650128-0000575-000 КП 12JSDX240ТА, число передач 12
 платформа с трехсторонней разгрузкой,
 устройство беззорной сцепки для прицепа,
 электропневмогидровыводы на прицеп,
 Выхлоп вниз слева без подогрева платформы,
 подогреватель двигателя, кондиционер (по заказу),
 АБС, ПБС, спальное место (по заказу),
 независимый воздушный отопитель (по заказу),
 циклон очистки воздуха,
 инструментальный ящик в кабине

650128-0000525-000 КП ZF 16S2520Т0, число передач 16
 платформа с трехсторонней разгрузкой,
 устройство беззорной сцепки для прицепа,
 электропневмогидровыводы на прицеп,
 Выхлоп вниз слева без подогрева платформы,
 подогреватель двигателя, кондиционер (по заказу),
 АБС, ПБС, спальное место (по заказу),
 независимый воздушный отопитель (по заказу),
 циклон очистки воздуха,
 инструментальный ящик в кабине

Евро-5 **МАЗ-650128-520-000**
 Автомобиль-самосвал 6x4



ТЕХНИЧЕСКАЯ ХАРАКТЕРИСТИКА

Технически допустимая общая масса автомобиля, кг.....	33500
Распределение технически допустимой общей массы автомобиля, кг:	
на переднюю ось.....	7500
на ведущую тележку мостов.....	26000
Технически допустимая грузоподъемность, кг.....	19700 (20200**)
Полная масса автомобиля в снаряженном состоянии, кг.....	13800 (13300**)
Объем кузова, м куб.....	20 (19**)
Максимальная скорость, км/ч.....	85*
Двигатель.....	WP12.430E50
Мощность двигателя, кВт (л.с.).....	316 (430)
Максимальный крутящий момент, Нм (кг см.).....	2060 (210)
Коробка передач.....	ZF 16S2520T0
Число передач.....	16
Предаточное число ведущих мостов.....	5,08
Размер шин.....	315/80R22,5
Топливный бак, л.....	300
Тип кабины.....	малая погрессоренная

* с ограничителем скорости
 ** для комплектаций с U-образной платформой

Комплектации автомобиля МАЗ-650128

650128-0000520-000 КП ZF16S2520T0, число передач 16,
 П-образная платформа с задней разгрузкой,
 кабина малая погрессоренная 6501,
 выхлоп вниз слева, подогрев платформы,
 подогреватель двигателя, кондиционер (по заказу),
 АБС, ПБС, стальное место (по заказу),
 независимый воздушный отопитель (по заказу),
 циклон очистки воздуха (по заказу),
 инструментальный ящик в кабине

650128-0000521-000 КП ZF16S2520T0, число передач 16,
 U-образная платформа с задней разгрузкой,
 кабина малая погрессоренная 6501,
 выхлоп вниз слева, подогрев платформы,
 подогреватель двигателя, кондиционер (по заказу),
 АБС, ПБС, стальное место (по заказу),
 независимый воздушный отопитель (по заказу),
 циклон очистки воздуха (по заказу),
 инструментальный ящик в кабине

650128-0000570-000 КП 12JS200TA, число передач 12,
 П-образная платформа с задней разгрузкой,
 кабина малая погрессоренная 6501,
 выхлоп вниз слева, подогрев платформы,
 подогреватель двигателя, кондиционер (по заказу),
 АБС, ПБС, стальное место (по заказу),
 независимый воздушный отопитель (по заказу),
 циклон очистки воздуха (по заказу),
 инструментальный ящик в кабине

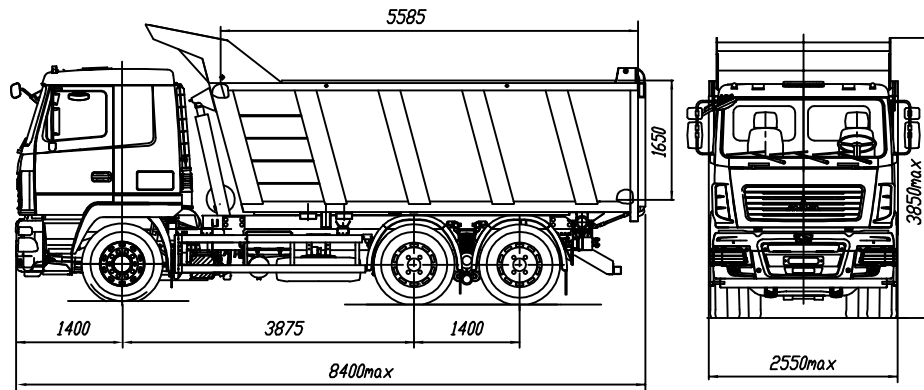
650128-0000571-000 КП 12JS200TA, число передач 12,
 U-образная платформа с задней разгрузкой,
 кабина малая погрессоренная 6501,
 выхлоп вниз слева, подогрев платформы,
 подогреватель двигателя, кондиционер (по заказу),
 АБС, ПБС, стальное место (по заказу),
 независимый воздушный отопитель (по заказу),
 циклон очистки воздуха (по заказу),
 инструментальный ящик в кабине

Примечание: на комплектации в тропическом исполнении подогреватель двигателя не устанавливается

Евро-5

МАЗ-650128-8520-000

Автомобиль-самосвал 6x4



ТЕХНИЧЕСКАЯ ХАРАКТЕРИСТИКА

Технически допустимая общая масса автомобиля, кг.....	33500
Распределение технически допустимой общей массы автомобиля, кг:	
на переднюю ось.....	7500
на ведущую тележку мостов.....	26000
Технически допустимая грузоподъемность, кг.....	19500 (20000**)
Полная масса автомобиля в снаряженном состоянии, кг.....	14000 (13500**)
Объем кузова, м куб.....	20 (19**)
Максимальная скорость, км/ч.....	85*
Двигатель.....	WP12.430E50
Мощность двигателя, кВт (л.с.).....	316 (430)
Максимальный крутящий момент, Нм (кг см.).....	2060 (210)
Коробка передач.....	ZF 16S2520T0
Число передач.....	16
Предаточное число ведущих мостов.....	5,08
Размер шин.....	315/80R22,5
Топливный бак, л.....	300
Тип кабины.....	большая погрессоренная

* с ограничителем скорости

** для комплектаций с U-образной платформой

Комплектации автомобиля МАЗ-650128

650128-0008520-000 КП ZF 2520T0, число передач 16, П-образная платформа с задней разгрузкой, кабина большая погрессоренная 5440, выхлоп вниз слева, подогрев платформы, подогреватель двигателя, кондиционер (по заказу), АБС, ПБС, спальное место, независимый воздушный отопитель (по заказу), циклон очистки воздуха (по заказу), инструментальный ящик в кабине

650128-0008521-000 КП ZF 2520T0, число передач 16, U-образная платформа с задней разгрузкой, кабина большая погрессоренная 5440, выхлоп вниз слева, подогрев платформы, подогреватель двигателя, кондиционер (по заказу), АБС, ПБС, спальное место, независимый воздушный отопитель (по заказу), циклон очистки воздуха (по заказу), инструментальный ящик в кабине

650128-0008570-000 КП 12JS200TA, число передач 12, П-образная платформа с задней разгрузкой, кабина большая погрессоренная 5440, выхлоп вниз слева, подогрев платформы, подогреватель двигателя, кондиционер (по заказу), АБС, ПБС, спальное место, независимый воздушный отопитель (по заказу), циклон очистки воздуха (по заказу), инструментальный ящик в кабине

650128-0008571-000 КП 12JS200TA, число передач 12, U-образная платформа с задней разгрузкой, кабина большая погрессоренная 5440, выхлоп вниз слева, подогрев платформы, подогреватель двигателя, кондиционер (по заказу), АБС, ПБС, спальное место, независимый воздушный отопитель (по заказу), циклон очистки воздуха (по заказу), инструментальный ящик в кабине

Примечание: на комплектации в тропическом исполнении подогреватель двигателя не устанавливается