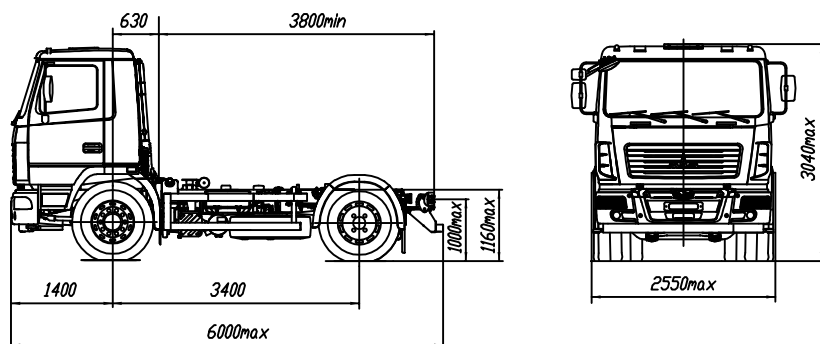


Евро-5 МАЗ-5550СЗ-540-000

Автомобиль 4x2 без платформы



ТЕХНИЧЕСКАЯ ХАРАКТЕРИСТИКА

ТЕХНИЧЕСКАЯ ХАРАКТЕРИСТИКА

Технически допустимая общая масса автомобиля, кг.....	20500
Распределение технически допустимой общей массы автомобиля, кг:	
на переднюю ось.....	7500
на задний мост.....	13000
Технически допустимая грузоподъемность, кг.....	13650
Полная масса автомобиля в снаряженном состоянии, кг.....	6850
Максимальная скорость, км/ч.....	85*
Двигатель.....	ЯМЗ-53623
Мощность двигателя, кВт (л.с.).....	202 (275)
Максимальный крутящий момент, Нм (кг см).....	1177 (120)
Коробка передач.....	ZF 9S1310T0
Число передач.....	9
Предаточное число ведущих мостов.....	5,08
Размер шин.....	315/80R22,5
Топливный бак, л.....	300
Тип кабины.....	малая поддрессоренная

* с ограничителем скорости

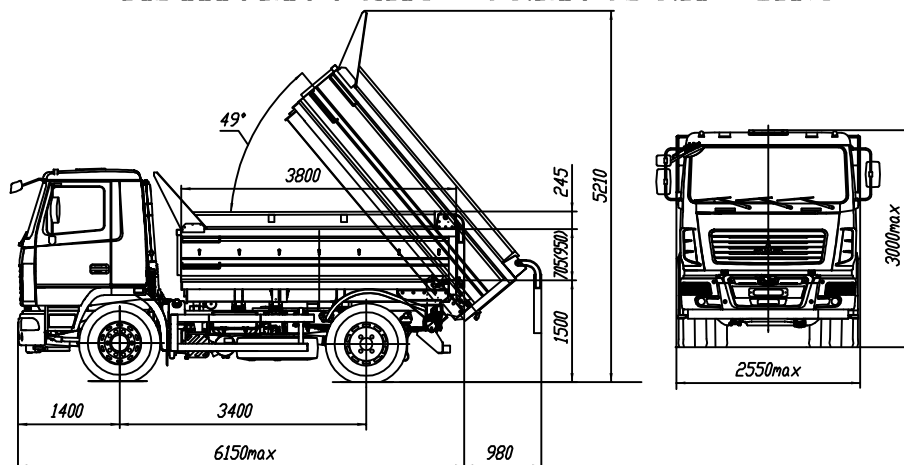
Комплектации шасси автомобиля МАЗ-5550СЗ

5550СЗ-0000540-000 ZF 9S1310T0, число передач 9,
Выхлоп слева, без электропневмовыводов на прицеп,
подогреватель двигателя, буксирная вилка,
АБС, ПБС, спальное место (по заказу),
инструментальный ящик в кабине,
кондиционер (по заказу),
независимый воздушный отопитель (по заказу),
передаточное число моста 5,08

5550СЗ-0000541-000 9JS135TA, число передач 9,
Выхлоп слева, без электропневмовыводов на прицеп,
подогреватель двигателя, буксирная вилка,
АБС, ПБС, спальное место (по заказу),
инструментальный ящик в кабине,
кондиционер (по заказу),
независимый воздушный отопитель (по заказу),
передаточное число моста 5,08

Примечание: тропические исполнения -700 выполняются в комплектациях без подогревателя двигателя

FC90-5 **МАЗ-5550СЗ-520-000**
Автомобиль-самосвал 4x2



ТЕХНИЧЕСКАЯ ХАРАКТЕРИСТИКА

Технически допустимая общая масса автомобиля, кг.....	20500
Распределение технически допустимой общей массы автомобиля, кг:	
на переднюю ось.....	7500
на задний мост.....	13000
Технически допустимая грузоподъемность, кг.....	12000
Полная масса автомобиля в снаряженном состоянии, кг.....	8500
Объем кузова, м куб.....	6,2 (8,4**)
Максимальная скорость, км/ч.....	85*
Двигатель.....	ЯМЗ-53623
Мощность двигателя, кВт (л.с.).....	202 (275)
Максимальный крутящий момент, Нм (кг см.).....	1177 (120)
Коробка передач.....	ZF 9S1310T0
Число передач.....	9
Предаточное число ведущих мостов.....	5,08
Размер шин.....	315/80R22,5
Топливный бак, л.....	300
Тип кабины.....	малая прогрессоренная

* с ограничителем скорости

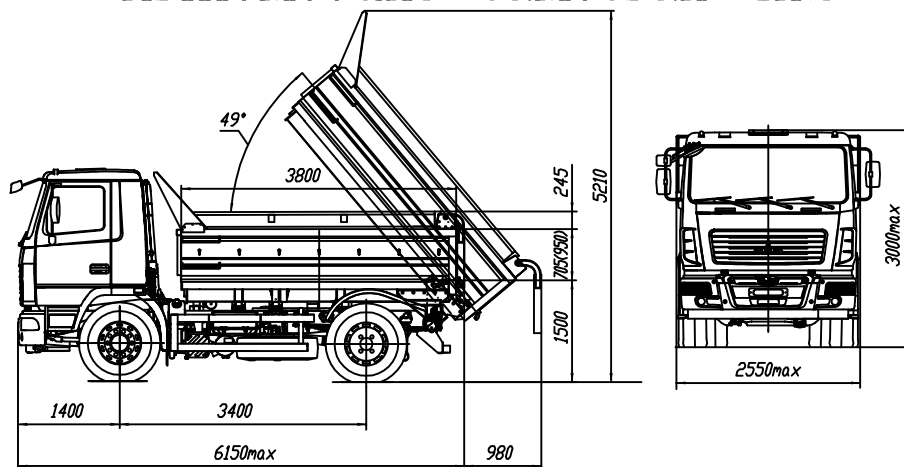
** значения в скобках даны для комплектации 5550СЗ-0000521-000, 5550СЗ-0000581-000

Комплектации автомобиля МАЗ-5550СЗ:

- 5550СЗ-0000520-000 ZF 9S1310T0, число передач 9, платформа с задней разгрузкой 6.2куб.м, выхлоп слева, без обогрева платформы, подогреватель двигателя, АБС, ПБС, спальное место (по заказу), инструментальный ящик в кабине, кондиционер (по заказу), независимый воздушный отопитель (по заказу), циклон очистки воздуха (по заказу), наставные борта (по заказу) (8,4 м3).
- 5550СЗ-0000521-000 ZF 9S1310T0, число передач 9, платформа с задней разгрузкой 8.4куб.м, выхлоп слева, без обогрева платформы, подогреватель двигателя, АБС, ПБС, спальное место (по заказу), инструментальный ящик в кабине, кондиционер (по заказу), независимый воздушный отопитель (по заказу), циклон очистки воздуха (по заказу), наставные борта (по заказу) (10,6 м3).
- 5550СЗ-0000580-000 9JS135TA, число передач 9, платформа с задней разгрузкой 6.2куб.м, выхлоп слева, без обогрева платформы, подогреватель двигателя, АБС, ПБС, спальное место (по заказу), инструментальный ящик в кабине, кондиционер (по заказу), независимый воздушный отопитель (по заказу), циклон очистки воздуха (по заказу), наставные борта (по заказу) (8,4 м3).
- 5550СЗ-0000581-000 9JS135TA, число передач 9, платформа с задней разгрузкой 8.4куб.м, выхлоп слева, без обогрева платформы, подогреватель двигателя, АБС, ПБС, спальное место (по заказу), инструментальный ящик в кабине, кондиционер (по заказу), независимый воздушный отопитель (по заказу), циклон очистки воздуха (по заказу), наставные борта (по заказу) (10,6 м3).

Примечание: тропические исполнения -700 выполняются в комплектациях без подогревателя двигателя

FC90-5 **МАЗ-5550СЗ-520-000**
Автомобиль-самосвал 4x2



ТЕХНИЧЕСКАЯ ХАРАКТЕРИСТИКА

Технически допустимая общая масса автомобиля, кг.....	20500
Распределение технически допустимой общей массы автомобиля, кг:	
на переднюю ось.....	7500
на задний мост.....	13000
Технически допустимая грузоподъемность, кг.....	12000
Полная масса автомобиля в снаряженном состоянии, кг.....	8500
Объем кузова, м куб.....	6,2 (8,4**)
Максимальная скорость, км/ч.....	85*
Двигатель.....	ЯМЗ-53623
Мощность двигателя, кВт (л.с.).....	202 (275)
Максимальный крутящий момент, Нм (кг см.).....	1177 (120)
Коробка передач.....	ZF 9S1310T0
Число передач.....	9
Предаточное число ведущих мостов.....	5,08
Размер шин.....	315/80R22,5
Топливный бак, л.....	300
Тип кабины.....	малая прогрессоренная

* с ограничителем скорости

** значения в скобках даны для комплектации 5550СЗ-0000521-000, 5550СЗ-0000581-000

Комплектации автомобиля МАЗ-5550СЗ:

- 5550СЗ-0000520-000 ZF 9S1310T0, число передач 9, платформа с задней разгрузкой 6.2куб.м, выхлоп слева, без обогрева платформы, подогреватель двигателя, АБС, ПБС, спальное место (по заказу), инструментальный ящик в кабине, кондиционер (по заказу), независимый воздушный отопитель (по заказу), циклон очистки воздуха (по заказу), наставные борта (по заказу) (8,4 м3).
- 5550СЗ-0000521-000 ZF 9S1310T0, число передач 9, платформа с задней разгрузкой 8.4куб.м, выхлоп слева, без обогрева платформы, подогреватель двигателя, АБС, ПБС, спальное место (по заказу), инструментальный ящик в кабине, кондиционер (по заказу), независимый воздушный отопитель (по заказу), циклон очистки воздуха (по заказу), наставные борта (по заказу) (10,6 м3).
- 5550СЗ-0000580-000 9JS135TA, число передач 9, платформа с задней разгрузкой 6.2куб.м, выхлоп слева, без обогрева платформы, подогреватель двигателя, АБС, ПБС, спальное место (по заказу), инструментальный ящик в кабине, кондиционер (по заказу), независимый воздушный отопитель (по заказу), циклон очистки воздуха (по заказу), наставные борта (по заказу) (8,4 м3).
- 5550СЗ-0000581-000 9JS135TA, число передач 9, платформа с задней разгрузкой 8.4куб.м, выхлоп слева, без обогрева платформы, подогреватель двигателя, АБС, ПБС, спальное место (по заказу), инструментальный ящик в кабине, кондиционер (по заказу), независимый воздушный отопитель (по заказу), циклон очистки воздуха (по заказу), наставные борта (по заказу) (10,6 м3).

Примечание: тропические исполнения -700 выполняются в комплектациях без подогревателя двигателя